

## Pelles de prélèvement **stériles** (((• détectables •)))



- en polystyrène bleu
- poignée ergonomique
- compatible contact alimentaire
- en emballage individuel
- stériles par rayons gamma



| capacité | longueur | polystyrène bleu   |        | polystyrène bleu détectable   |        |
|----------|----------|--|--------|---|--------|
|          |          | couleur bleue facilement identifiable par un contrôle visuel |        | avec un additif détectable par détecteur de métaux, scanner couleur ou rayons X |        |
| 25 ml    | 141 mm   | BK4002   | les 10 | BK5002  | les 10 |
| 50 ml    | 160 mm   | BK4005   | les 10 | BK5005  | les 10 |
| 100 ml   | 205 mm   | BK4010   | les 10 | BK5010  | les 10 |
| 150 ml   | 216 mm   | BK4015   | les 10 | BK5015  | les 10 |
| 250 ml   | 232 mm   | BK4025   | les 10 | BK5025  | les 10 |
| 500 ml   | 280 mm   | BK4050   | les 10 | BK5050  | les 10 |
| 1000 ml  | 332 mm   | BK4100   | les 10 | BK5100  | les 10 |

## Cuillères de prélèvement **stériles** (((• détectables •)))



- en polystyrène bleu
- poignée ergonomique
- compatible contact alimentaire
- en emballage individuel
- stériles par rayons gamma

Détection par détecteur de métaux, rayons X et scanner couleur

| capacité | cuillère | longueur | polystyrène bleu  |         | polystyrène bleu détectable   |         |
|----------|----------|----------|---|---------|---|---------|
|          |          |          | couleur bleue facilement identifiable par contrôle visuel |         | avec un additif détectable par détecteur de métaux, scanner couleur ou rayons X |         |
| 2,5 ml   | à café   | 127 mm   | BK7025  | les 100 | BK8025  | les 100 |
| 10 ml    | à soupe  | 170 mm   | BK7100  | les 100 | BK8100  | les 100 |

## Spatules de prélèvement **stériles**



- capacité 150 ml
- longueur 268 mm
- profondeur de plongée 150 mm
- lame pointue pour la perforation des sacs
- poignée ergonomique
- compatible contact alimentaire
- en emballage individuel
- modèles stériles par rayons gamma

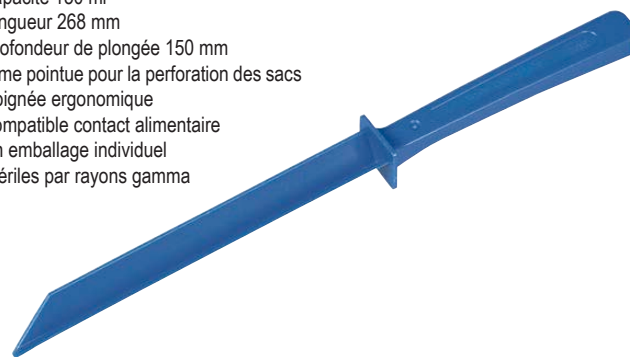


| matériaux                 | polystyrène blanc |        | bioplastique blanc  |        |
|---------------------------|-------------------|--------|---|--------|
|                           | usage général     |        | entièrement recyclable, exempt de tout matériau d'origine fossile, permet la réduction des émissions de CO2 et des gaz à effet de serre |        |
| <b>spatules sans étui</b> |                   |        |   |        |
| non stériles              | BK4150            | les 10 | BK8150  | les 10 |
| stériles                  | BK4150S           | les 10 | BK8150S   | les 10 |
| <b>spatules avec étui</b> |                   |        |   |        |
| non stériles              | BK5150            | les 10 | -   | -      |
| stériles                  | BK5150S           | les 10 | -   | -      |

## Spatules de prélèvement **stériles** (((• détectables •)))



- en polystyrène bleu
- usage unique
- capacité 150 ml
- longueur 268 mm
- profondeur de plongée 150 mm
- lame pointue pour la perforation des sacs
- poignée ergonomique
- compatible contact alimentaire
- en emballage individuel
- stériles par rayons gamma



| matériaux         | polystyrène bleu   |        | polystyrène bleu détectable   |        |
|-------------------|--|--------|---|--------|
|                   | couleur bleue facilement identifiable par un contrôle visuel |        | avec un additif détectable par détecteur de métaux, scanner couleur ou rayons X |        |
| spatules stériles | BK4152S  | les 10 | BK4154S   | les 10 |