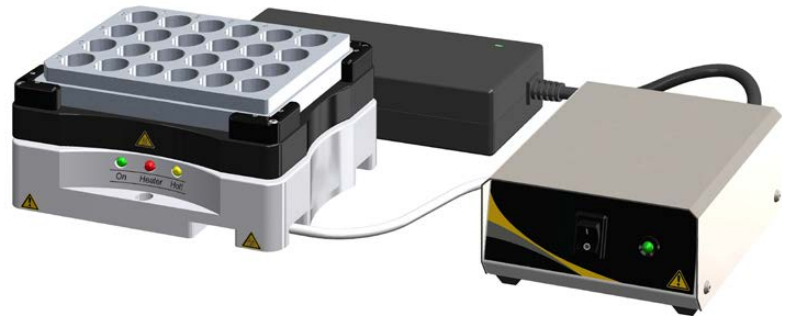
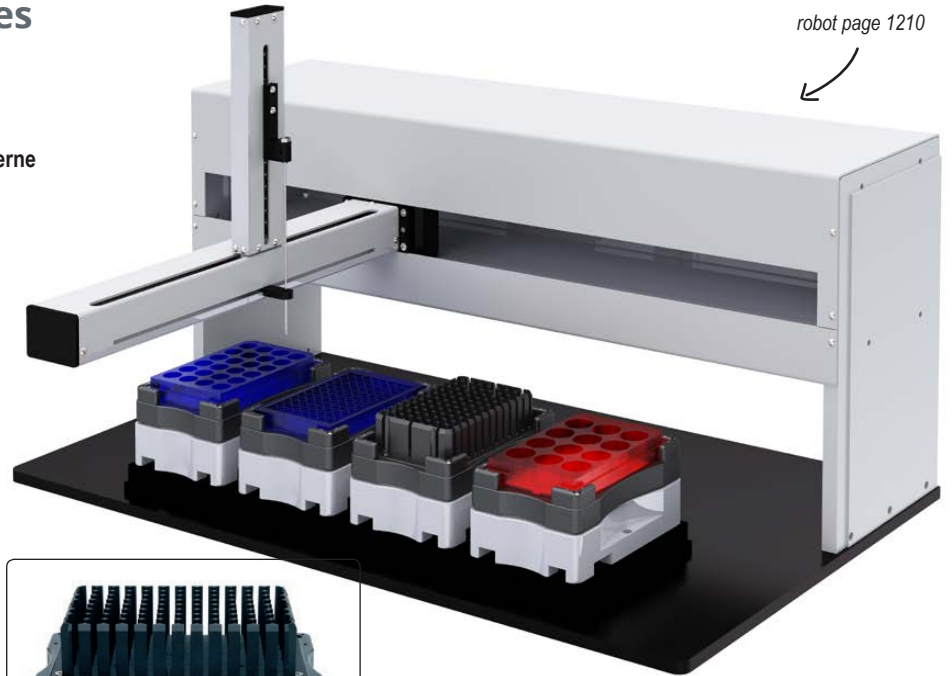


Secoueurs de microplaques pour systèmes robotisés

robot page 1210

- ▶ arrêt en position toujours identique
- ▶ modèle thermostable par circulation liquide externe
- ▶ vitesse : jusqu'à 1700 tr/min
- ▶ contrôlé uniquement par ordinateur

- secoueurs de microplaques commandés par PC spécialement conçus pour l'intégration dans un système robotisé de laboratoire
- très faible encombrement
- cran de montage et découpes au bas du boîtier pour une intégration facile dans tout système robotisé
- mécanisme d'indexation unique permettant à la plate-forme d'agitation de s'arrêter toujours à la même position fixe, d'origine
- fréquence d'agitation et température de la plaque chauffante réglables
- indicateurs lumineux de l'état du secoueur
- pendant le fonctionnement, l'appareil contrôle lui-même toutes les fonctions et définit des paramètres pouvant être lus par l'utilisateur, sur PC
- modèle chauffant : plaque chauffante électrique sous le portoir de microplaque
- modèle chauffant / refroidissant : thermostatisation par circulation liquide dans une double enveloppe grâce à un thermostat à circulation externe en option
- chaque secoueur est livré avec un boîtier contrôleur pour gérer la connexion PC
- dimensions contrôleur : 60 x 100 x h115 mm



	puits standard			puits profonds (deepwell) 1,5 mm
	puits 1,5 mm	puits 2 mm	puits 2 mm	
vitesse	200 à 1700 tr/min	200 à 1700 tr/min	200 à 800 tr/min	200 à 1700 tr/min
température	amb.+5 à +95°C (± 1,0°C)			selon refroidisseur à circulation
mouvement	orbital, Ø 1,5 mm			
plate-forme	128 x 86 mm			
protection	IP 43			
dimensions	145 x 103 x h68 mm			145 x 103 x h83 mm
Secoueurs standard	SH101 sur devis	SH102 1 sur devis	SH103 sur devis	SH104 2 sur devis
Secoueurs chauffants +90°C	SH105 sur devis	SH106 sur devis	SH107 sur devis	-
Secoueurs thermostatisés par circulation liquide	SH108 sur devis	SH109 sur devis	SH110 sur devis	SH111 sur devis

Robots XYZ

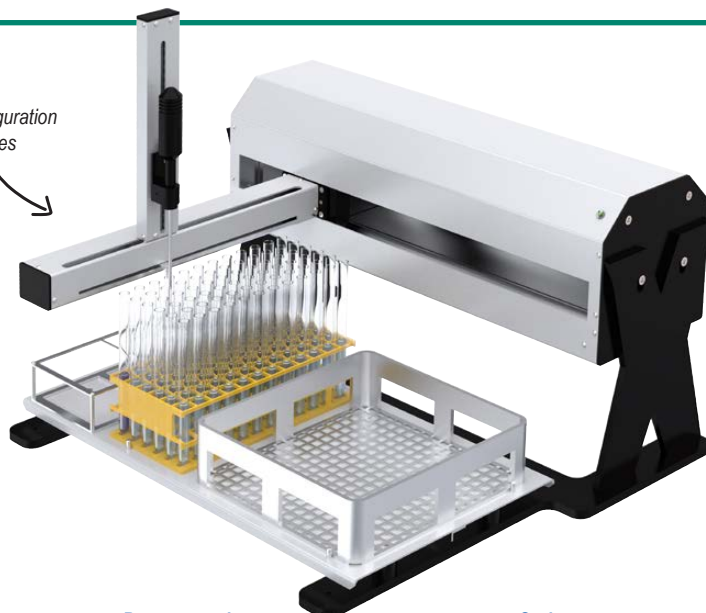
**Applications**

- pipetage, collecteur de fractions
- dilutions en série
- remplissage de microplaque

Caractéristiques techniques

- 5 portoirs de tubes au choix
- dimensions espace de travail :
x = 550 mm - y = 300 mm - z = 13 mm
- vitesse mouvement max. : 250 mm/s
- reproductibilité : 0,05 mm
- précision < 0,2 mm
- conditions amb. : +5 à +50°C, 95% HR

dimensions et configuration
personnalisables

**Programmation**

- interface RS232 pour programmation via un PC
- interfaces TTL et RS232 pour l'intégration du robot dans un système complet robotisé
- traitement à l'aide d'un logiciel de contrôle
- séquences programmables

Options

- porte seringue
- mini-robot
- pompe multicanaux, etc.

tarif sur demande

Robot pour test de dissolution d'échantillons

Exemples d'applications

- test de dissolution des comprimés
- dilution
- addition de milieux

Pompe intégrée

- pompes en céramique sans soupape de haute précision intégrées
- 12 canaux de collecte simultanée d'échantillons (max)
- volume minimum : 10 µl
- volume maximum : 100 litres
- débit minimal : 1 ml/min
- débit maximal : 15 ml/min
- pression maximale : 5 bar

Caractéristiques techniques

- dimensions espace de travail :
X = 400 mm - Y = 125 mm - Z = 20 mm
- vitesse mouvement bras : 150 mm/s
- exactitude mouvement :
axes XY : ±0,2 mm - axe Z : ±0,3 mm
- conditions ambiantes admissibles :
+5 à +40°C, 80% HR
- protection IP21
- dimensions : 400 x 565 x h575 mm
- le système peut être complété par des modules de dilution et de remplissage de milieu

Programmation

- écran avec affichage toutes les données du processus
- interface RS232 pour pilotage via un PC
- programmation de toutes données du processus



tarif sur demande